

El Pantógrafo analógico y el registro continuo de la Conducta

The analogical pantograph and the continuous recording of behavior

Guillermo Solano-Flores

Facultad de Psicología, Universidad Nacional Autónoma de México.

RESUMEN

El pantógrafo analógico es un aparato que permite el registro continuo del desplazamiento de un organismo dentro de un ambiente experimental. Pueden efectuarse diversos análisis del registro obtenido, a fin de obtener información más precisa y completa sobre la actividad y el movimiento. Se describen dos aparatos complementarios, el velocímetro y el odómetro, que facilitan la tarea de análisis de la línea continua que se obtiene mediante el pantógrafo analógico. Se presentan ecuaciones para la formalización de los datos obtenidos y se discuten brevemente las ventajas integrativas del aparato.

DESCRIPTORES: registro conductual continuo

ABSTRACT

The analogic pantograph is an apparatus which allows the continuous recording of any organism's displacement within an experimental environment. Several interesting analyses can be made on the obtained record which allow to get more precise and complete information about activity and motion. Two complementary apparatuses, the velocimeter and the odometer, who simplify the task of analyzing the continuous line the analogic pantograph provides, are also described. Equations to formalize data are presented and integrative advantages of the apparatus are briefly discussed.

DESCRIPTORS: Continuous recording of behavior.

INTRODUCCION

Hace siete años inventé un aparato para el registro continuo del desplazamiento de un organismo dentro de un ambiente experimental restringido. El propósito perseguido al emplear ese aparato consistió en poner a prueba la

tesis de que el registro continuo del movimiento de un organismo proporciona una información más completa de su actividad. El registro analógico obtenido con ese aparato ha permitido evaluar la actividad general (Solano-Flores, 1978), y ha servido como base para la elaboración de un modelo matemático para la descripción continua de movimientos periódicos (Solano-Flores, 1981). El mismo aparato ha sido empleado para analizar el desplazamiento en ratas con daño cerebral motor (Cardoña-Sánchez y col., Nota 1), y está siendo utilizado en investigaciones en que se evalúan los efectos de sustancias psicotrópicas (Corral-Verdugo, Nota 2), la elección de nutrimentos (Miranda-Rodríguez, Nota 3), y la elección de ambientes (Palacios-Venegas y col., Nota 4), en la recuperación de funciones por daño cerebral motor.

Debido a que el aparato, y el tipo de registro que permite obtener, empiezan a difundirse en la investigación que emplea datos sobre el movimiento y la posición de un organismo, es tiempo de formalizar las condiciones para su empleo.

En este artículo se presentan las características del aparato y del tipo de registro que con él se obtiene, y se sugieren algunos de los análisis de datos que es posible hacer a partir de ese registro, haciendo uso de medios económicos.

DESCRIPCION DEL APARATO

El aparato, que en adelante será llamado *pantógrafo analógico*, puede verse en la figura 1. Consiste en un pantógrafo común (A), apoyado en un pivote (B) cercano a una superficie lisa (C) sobre la que corre a velocidad constante una tira de papel (D), jalada por un sistema de rodillos (E), accionado por un motor eléctrico (F). Los movimientos de la plumilla (G) del pantógrafo se encuentran restringidos al ancho de la tira de papel. A su vez, los movimientos del extremo volante (H) se encuentran restringidos al área que ocupa el espacio experimental (I) dentro del que se desplaza un organismo (J). La superficie sobre la que corre el papel se encuentra a un nivel más alto que el del espacio en el que el organismo se encuentra, debido a que el desplazamiento de éste es registrado al seguirlo desde arriba, con el extremo volante del pantógrafo. El desplazamiento del sujeto dentro del espacio se registra como una línea continua sobre la tira de papel. Los cambios de localización de la línea en la tira de papel dependen de los cambios de localización del sujeto en el espacio experimental.

El pantógrafo analógico es sensible al movimiento de cualquier organismo, de modo que la especie del sujeto no impone límites a su empleo. El aparato puede ser empleado con ambientes experimentales de distintas dimensiones, variando el tamaño del componente A (ver la figura 1); y ajustando en él, como en un pantógrafo común, la escala que se desea obtener, pueden obtenerse registros analógicos en reducción, aumento, o tamaño igual al del espacio experimental. Para tener la seguridad de que el aparato cubre cual-

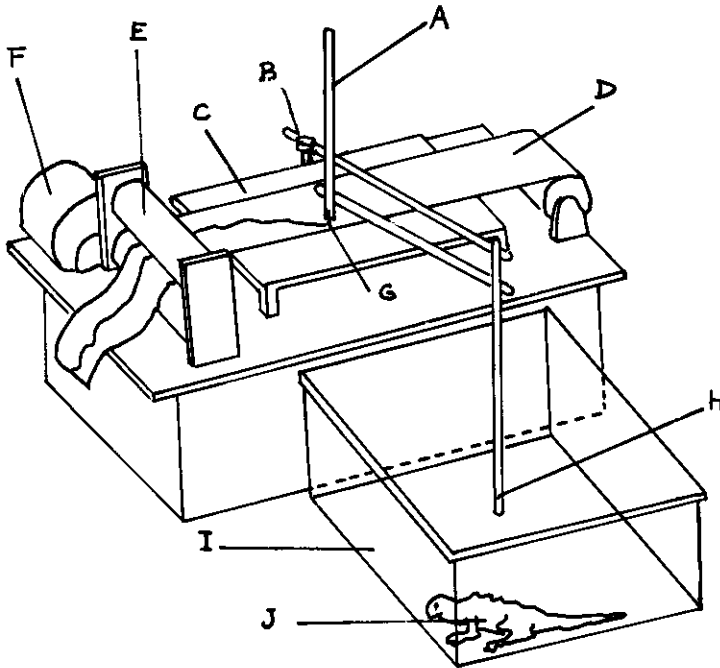


Fig. 1. El pantógrafo analógico.

quier lugar del ambiente experimental en el que el sujeto se encuentre, es conveniente cerciorarse de que el extremo volante (H) abarque sin dificultad los puntos más distantes del ambiente experimental.

A fin de que el registro obtenido pueda ser interpretado adecuadamente, deben determinarse los márgenes en el papel de registro (D), que corresponden a los extremos más cercanos y más lejanos del espacio experimental.

La velocidad del papel de registro debe ser ajustada según la velocidad máxima que puede alcanzar la especie del sujeto en el espacio experimental. El papel debe correr con suficiente velocidad para que la línea de registro no se cruce ni se encime. La velocidad del papel puede determinarse empíricamente con una o dos sesiones piloto, hasta que se cumpla dicha condición. Conviene que la velocidad del motor eléctrico que acciona los rodillos pueda ser ajustado mediante una resistencia variable, o bien que el motor tenga adicionalmente un sistema adecuado de poleas. La primera opción es más sencilla y económica.

El registro del movimiento se efectúa manualmente, siguiendo al organismo desde arriba, con el extremo volante (H). Según el propósito de la investigación, debe determinarse una parte corporal del sujeto cuya posición se siga consistentemente. Dicha parte corporal debe ser visible en todo momen-

to. En organismos de gran tamaño es conveniente señalar con un punto la parte específica cuyos movimientos habrán de ser seguidos.

CARACTERISTICAS DEL REGISTRO

El registro obtenido mediante el pantógrafo analógico consiste en una línea continua que presenta ondulaciones. El registro solamente describe la amplitud del desplazamiento del sujeto en uno de los ejes horizontales del espacio experimental; dicho eje es perpendicular al eje sobre el que se desplaza el papel. Este hecho en sí, no constituye una limitación del pantógrafo analógico: generalmente, los espacios experimentales empleados en la investigación son simétricos, de manera que los movimientos exhibidos por el sujeto a lo largo de un eje, corresponden invariablemente a los movimientos en el eje restante.

ANALISIS DE DATOS

Como registro analógico, la línea continua obtenida mediante el aparato, permite hacer muy diversos análisis. La velocidad de recorrido del papel permite determinar el espacio de papel que corresponde a una unidad de tiempo determinada. Ello permite elegir con libertad intervalos de tiempo para el análisis de la línea obtenida.

El análisis cualitativo de registro se basa en la identificación de patrones de configuración de la línea como los que aparecen en la figura 2. La investigación inicial en que se puso a prueba la validez del aparato (Solano-Flores, 1978), demostró un correlato entre la configuración de la línea y conductas tan finas como el husmeo (véase figura 2a).

Una configuración estable de la línea (figura 2b) indica ausencia de movimiento y la línea inclinada (figura 2c) un cambio de posición a lo largo del eje. El desplazamiento continuo dentro del perímetro del espacio experimental produce una línea sinusoidal (figura 2d)

El análisis cuantitativo de la línea de registro se ocupa de la estimación de la velocidad de recorrido en intervalos específicos, y de la estimación de la distancia total recorrida.

La estimación de la velocidad en un intervalo específico se basa en la obtención de la pendiente de la línea de registro. En la figura 3 puede verse que el largo del papel corresponde a la abscisa en la que se representa al tiempo, y el ancho es la ordenada que representa la distancia recorrida en el eje considerado. Una pendiente alta indica una velocidad alta, y una pendiente baja indica una velocidad baja de desplazamiento.

La estimación de la velocidad de recorrido a lo largo del eje considerado, en un intervalo específico, puede efectuarse estableciendo la proporción de la distancia recorrida con respecto a ese intervalo. Así se tiene que:

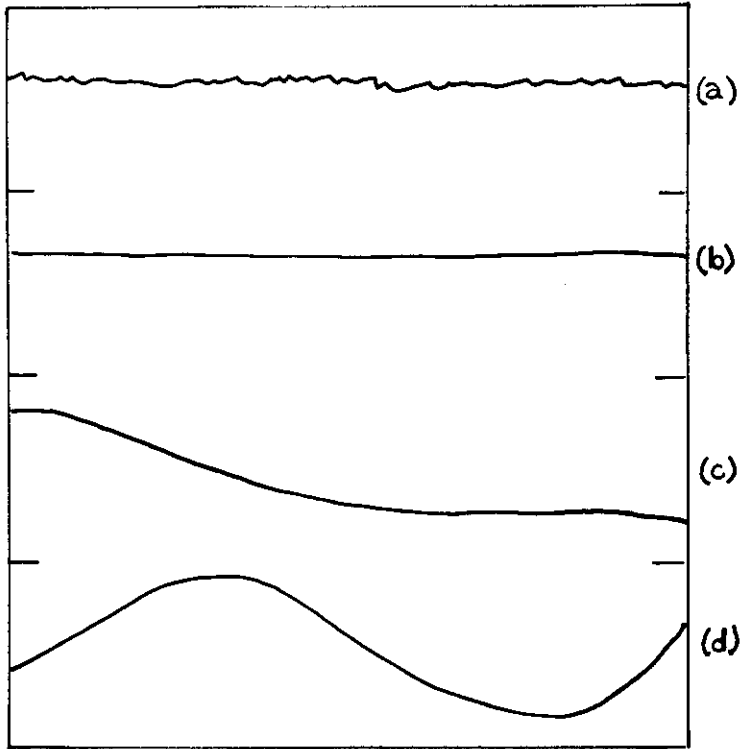


Fig. 2. Patrones de configuración de la línea de registro.

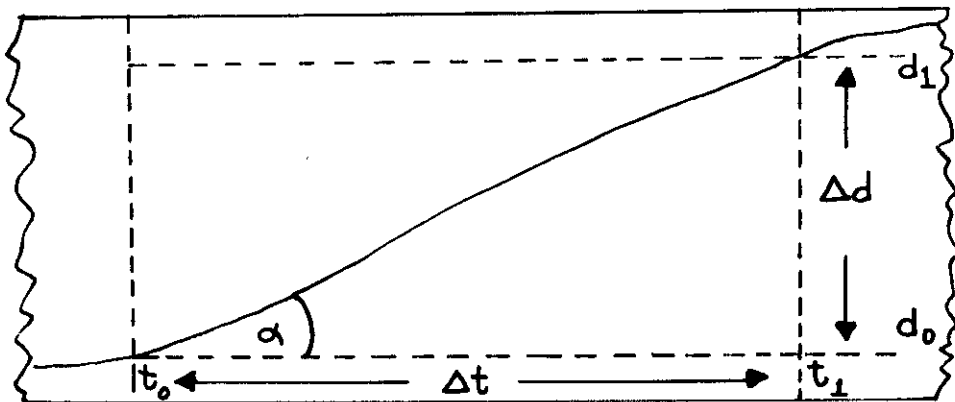


Fig. 3. Parámetros para el análisis cuantitativo de la línea de registro.

$$\dot{V} = \frac{d_1 - d_2}{t_1 - t_0} \quad (1)$$

en donde V es la velocidad de recorrido en ese intervalo, d es la distancia, t es un momento, y 0 y 1 hacen referencia respectivamente, al inicio y al fin del intervalo. Esta ecuación puede expresarse así

$$V = \frac{\Delta d}{\Delta t} \quad (2)$$

en la que Δ denota incremento.

En la figura 3 puede apreciarse que, al cambiar la localización, la línea de registro forma un ángulo con la abscisa. Esto es aplicable igualmente cuando la línea es ascendente o descendente. A partir de φ puede identificarse un triángulo en el que los catetos opuestos y adyacentes a φ son, respectivamente, Δd y Δt . El cociente $\frac{\Delta d}{\Delta t}$ puede, en consecuencia, expresarse como el

valor de la tangente de α :

$$V = \tan \alpha \quad (3)$$

Debido a que el aparato puede ser un ajustado para obtener un registro en proporción, menor, mayor o igual al tamaño del espacio experimental, el valor V puede ser expresado en términos del tamaño del espacio experimental, de la siguiente manera:

$$V = \tan \alpha (p) \quad (4)$$

en donde p es la proporción del registro con respecto al tamaño real del espacio experimental.

Debido a que el registro obtenido puede llegar a ocupar grandes extensiones de papel, la determinación de pendientes en intervalos regulares de tiempo puede ser una tarea tediosa y consumir mucho tiempo. Una forma de hacer más expedita esta tarea se basa en el empleo de un patrón que permita determinar mediante la comparación visual, la pendiente que presenta la línea en cada intervalo. Esto puede lograrse con el dispositivo que aparece en la figura 4, y que en adelante será llamado *velocímetro*.

El velocímetro consiste en un vidrio translúcido (A) en el que dos rayas verticales (B) señalan los límites correspondientes a la duración del intervalo. En el vidrio hay un conjunto de líneas (C) con distinta pendiente, cada una de las cuales tiene señalado un valor (D) de V , determinado según la ecuación [4]. El manejo del velocímetro requiere que el vidrio esté insertado en la co-redera (E), según lo indican las flechas, y que el foco (F) esté encendido.

Para determinar la velocidad de recorrido en cada intervalo, el papel que contiene el registro (G) debe ser enrollado en el carrete (H). Cada intervalo en el papel debe hacerse coincidir con las líneas señaladas con la letra (B) en el vidrio. A continuación, debe desplazarse el vidrio por la corredera, hasta que una de sus líneas (C) coincida lo mejor posible con la línea de registro. Este análisis visual es posible debido a la luz del foco. El valor V de la línea más semejante a la línea del registro, es el valor de la velocidad de recorrido en el intervalo considerado.

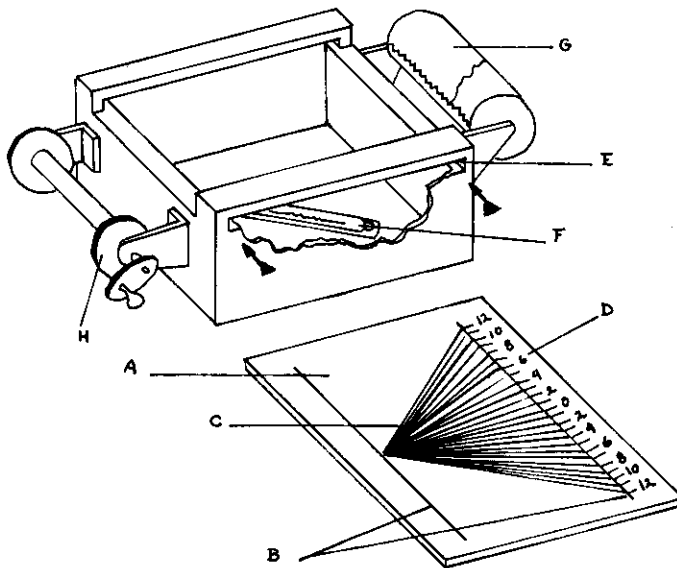


Fig. 4. El velocímetro.

La agrupación y el tratamiento estadístico de los datos sobre velocidad de recorrido en los distintos intervalos, permite apreciar variaciones en la velocidad promedio durante un período prolongado de tiempo. Esta posibilidad es importante en investigaciones sobre la variación de la actividad a lo largo del tiempo. Un dato elemental que puede ser obtenido es el de la velocidad media de recorrido V, expresada por la ecuación:

Ecuación 5

$$V = \frac{\sum_{i=1}^n \tan \alpha_i (p)}{n} \quad (5)$$

en donde V es la velocidad media recorrida, i es un intervalo determinado y n es el total de intervalos.

El análisis de datos puede estar orientado para considerar la distancia total recorrida por el organismo en el eje.

La estimación de la distancia recorrida se basa en la magnitud de los cambios de localización de la línea de registro en el eje vertical, de un intervalo a otro. Esto puede ser expresado así:

$$\text{Ecuación 6} \quad D_i = \left| d_1 \right| - d_0 \quad (6)$$

en donde D_i es la distancia recorrida en el intervalo, e i es el intervalo considerado.

Naturalmente, el valor D_i puede ser expresado en términos de las dimensiones reales del espacio experimental, de acuerdo con la siguiente ecuación:

$$\text{ecuación 7} \quad D_i = \left| d_1 - d_0 \right| (p) \quad (7)$$

Al igual que en la estimación de la velocidad de recorrido de cada intervalo, el cálculo de la distancia recorrida puede ser tedioso y lento. A fin de agilizar esta tarea, puede emplearse un aparato que en adelante será llamado odómetro. El odómetro es una modificación del velocímetro. Para convertir el velocímetro en un odómetro, debe cambiarse el vidrio (A) (véase fig. 4) por el vidrio (H) que aparece en la figura 5. En él aparecen muchas líneas horizontales (I) con longitud correspondiente a la duración de un intervalo. A la derecha de cada línea hay un número (J) que expresa la distancia recorrida según la ecuación [7]. El manejo del odómetro es similar al del velocímetro. Una vez colocado el intervalo de papel sobre el vidrio, este último debe ser deslizado hasta el extremo más alto de la línea de registro cuyo valor D es cero. El valor de la línea que coincida con el extremo restante de la línea (el extremo más bajo) expresa la distancia recorrida en el intervalo considerado.

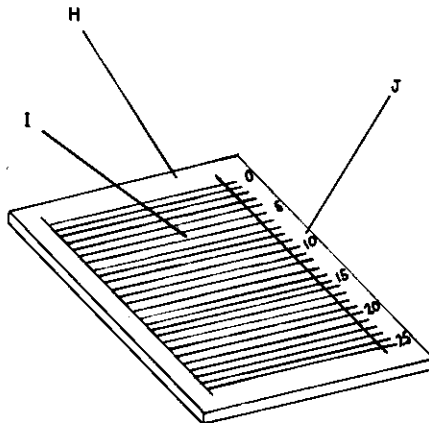


Fig. 5. Lámina para la conversión del velocímetro en odómetro.

La estimación de distancia recorrida no tendría mucho sentido si estuviera limitada exclusivamente a un solo intervalo. En cambio, constituye la base para efectuar la estimación de la distancia total recorrida en un período de tiempo relativamente largo. Si dicho período se descompone en muchos intervalos pequeños, la suma de las diferencias de distancia recorrida de un intervalo a otro, expresa la distancia total recorrida por el organismo durante ese período. Así, se tiene que:

$$T = \sum_{i=1}^n \left| D_i - D_{i-1} \right| \quad (8)$$

en donde T es la distancia total recorrida por el organismo en el eje considerado. La aproximación de T al valor real de la distancia total recorrida depende de la cantidad y magnitud de los intervalos. Esta, de hecho, es la noción básica del cálculo integral para la descripción de una función como el área bajo una curva, lo que permite apreciar la diversidad de análisis de datos que pueden efectuarse.

COMENTARIOS FINALES

Puede verse que el registro continuo del movimiento a lo largo del tiempo permite la obtención de un registro analógico a partir del cual es posible efectuar muy diversos análisis de datos. El principio en que se basa el pantógrafo analógico permite además formalizar los procedimientos para la transformación de datos, como lo demuestra la familia de ecuaciones propuestas. Es por ello que el empleo del pantógrafo ofrece la posibilidad de obtener medidas continuas del comportamiento, como lo propugnan teóricos como Kantor y Schoenfeld. El pantógrafo analógico, además, permite el uso de una misma metodología para investigaciones de áreas tan diversas como la motivación, la farmacología, la neurofisiología, la etología, etc.

Existen ciertas mejoras que pueden hacerse al aparato aquí descrito. Dichas mejoras conciernen principalmente al seguimiento automático del sujeto. Palacios-Venegas (Nota 6), por ejemplo, realiza actualmente un proyecto de investigación que incluye el procesamiento automático de los datos de las tareas de registro. También puede llegar a desarrollarse una tecnología para el análisis de datos, mucho más sofisticada que el velocímetro y el odómetro aquí descritos. No obstante, mientras todo eso sucede, el pantógrafo analógico en su forma actual y las bases para el análisis del registro obtenido, pueden seguir siendo útiles en todas aquellas áreas de la investigación en que la posición, el movimiento y el desplazamiento de un organismo jueguen un papel importante.

REFERENCIAS

- SOLANO-FLORES, G. *Actividad General y Desplazamiento*. Tesis de Licenciatura. México: Universidad Nacional Autónoma de México, 1978.

SOLANO-FLORES, G. Model for the continuous description of motion and position. *Perceptud and Motor-Skills*, 1981, 53, 43-48.

NOTAS

Nota 1. Deseo agradecer a Jorge Martínez Stack, quien me dio todo tipo de facilidades durante el tiempo en que inventé y sometí a prueba el aparato aquí descrito, y a Olga L. Bustos, Patricia Rojas y Laura García-Casco que leyeron cuidadosamente y comentaron la versión inicial de este trabajo. Solicitudes de sobretiros a: Guillermo Solano-Flores. Coordinación de Laboratorios. Facultad de Psicología, U.N.A.M. Ciudad Universitaria, México, D.F., MEXICO.

Nota 2. Cardona-Sánchez, A., Alcalá-Herrera, V. y Tamez, R. *Análisis del desplazamiento en ratas con daño cerebral motor*. Investigación inédita. México: Universidad Nacional Autónoma de México, Facultad de Psicología.

Nota 3. Corral-Verdugo, V. *Influencias ambientales en el efecto de sustancias psicotrópicas y la química cerebral*. Tesis de Maestría en proceso de elaboración. México: Universidad Nacional Autónoma de México, Facultad de Psicología.

Nota 4. Miranda-Rodríguez, M. *Efectos de la elección de nutrimetros sobre la recuperación de funciones perdidas por daño cerebral motor en roedores*. Tesis de Licenciatura en proceso de elaboración. México: Universidad Nacional Autónoma de México, Facultad de Psicología.

Nota 5. Palacios-Venegas, J., Corral-Verdugo, V., Miranda Rodríguez, M. y Cardona-Sánchez, A. *Efectos de la elección de ambientes sobre la recuperación de funciones perdidas por daño cerebral motor en roedores*. Investigación en proceso. México: Universidad Nacional Autónoma de México, Facultad de Psicología.

Nota 6. Palacios-Venegas, J., Corral-Verdugo, V. y Zapata Ferrer, A. Comunicación Personal. México, 17 de mayo de 1983.