

## TRABAJOLISMO: RADIOGRAFÍA CONTINGENCIAL DE UNA ADICCIÓN

### *WORKAHOLISM: CONTINGENCIAL RADIOGRAPHY OF AN ADDICTION*

MARÍA DEL ROCÍO HERNÁNDEZ-POZO

PROYECTO DE INVESTIGACIÓN APRENDIZAJE HUMANO, FES IZTACALA  
UNIVERSIDAD NACIONAL AUTÓNOMA DE MEXICO

#### Resumen

Este escrito propone el empleo del lenguaje contingencial desarrollado por Mechner (2008) para examinar la serie de variables que producen y mantienen el comportamiento adictivo al trabajo. Se examina el uso de tres términos asociados: trabajolismo, desgaste laboral y pasión por el trabajo, a partir de la literatura contemporánea especializada en Salud y Psicología Organizacional. Se presenta un diagrama con los elementos simbólicos del lenguaje que permiten detectar visualmente con facilidad las relaciones iterativas que mantienen este tipo de tendencias, en sus diferentes fases, donde inicialmente se despliega un ritmo intenso de trabajo, en ausencia de control de estímulos que impiden a la persona desligarse de acciones relacionadas con el trabajo, aún cuando se está fuera de él. Se mencionan las consecuencias con valencias positivas y negativas en diferentes ámbitos, que trae consigo ese estilo de vida, que posteriormente son responsables de la ocurrencia de una crisis de salud y se da un ejemplo de una fase de rehabilitación. Como conclusión se propone el empleo de diagramas contingenciales para el estudio interdisciplinario del comportamiento trabajólico, para diseñar intervenciones que permitan prevenir ese problema de salud.

**Palabras clave:** trabajolismo, adicción al trabajo, desgaste laboral, involucramiento, pasión por el trabajo, análisis de contingencias, lenguaje contingencial, notación simbólica, Mechner

-----  
Este escrito recibió financiamiento parcial por parte de los proyectos PAPIME-UNAM PE304710 y PAPIIT IN306209 UNAM. Enviar la correspondencia al Laboratorio de Conducta Humana Compleja, Proyecto de Investigación Aprendizaje Humano, División de Estudios de Posgrado, Edificio UIICSE, piso 2, cubículo 5, FES Iztacala, UNAM, Ave. de los Barrios 1, Los Reyes Iztacala, Tlalnepantla, Edo. de Mexico, C.P. 54090, emails: rochpoz@co-educa.org y herpoz@unam.mx

### Abstract

The contingency language developed by Mechner (2008) is proposed for examining variables responsible for production and maintenance of addictive behavior for work. Three associated terms are examined: workaholism, burnout and passion for work from specialized literature in the field of Health and Organization Psychology. A diagram with symbolic elements is presented to facilitate visual detection of iterative relationships that maintain these tendencies at different stages, the first where the employee exhibits an intense rhythm of work in the absence of stimulus control that prevents detachment from work, even outside working hours. Positive and negative consequences at different scenarios are depicted, as a result of this life style, to be followed by a major health crisis that leads to rehabilitation. As a conclusion the use of contingency diagrams is proposed for the interdisciplinary study of workaholic behavior that will aid in the prevention of this health problem.

**Key words:** workaholism, work addiction, burnout, engagement, passion for work, contingency analysis, contingency language, symbolic notation, Mechner.

### Introducción

Los investigadores que trabajan en el área de estrés laboral han desarrollado en las últimas tres décadas (Peiperl & Jones, 2001) una serie de términos, que desgraciadamente no han definido de manera funcional y que circulan en la literatura como si fueran términos técnicos entendidos de la misma manera por todos.

Las presiones que experimentan las personas en los ambientes laborales, la necesidad de sobresalir en el desempeño para subir de categoría, mejorar los ingresos u ocupar puestos de mayor toma de decisiones, generan formas de comportamiento que en diferentes momentos de ese proceso han recibido nombres particulares, como adicción laboral, obsesión por el trabajo, pasión por el trabajo, “volcarse al trabajo”, “entrega” o síndrome de la alta productividad, que en todos los casos están asociados con niveles altos de desempeño. Posteriormente, como consecuencia de tener mayores responsabilidades, disminuye el tiempo que se dedica a otras actividades, hay un descuido en el cuidado personal, aburrimiento por la monotonía en las actividades, o por la intensidad del trabajo en el siguiente estadio del proceso y finalmente esto se transforma en agotamiento y enfermedad, especialmente de tipo cardiovascular, si existen presiones de altas demandas de esfuerzo a realizar, en tiempos cada vez más cortos. Los nombres que se emplean para los dos últimos estadios son: “inercia”, aburrimiento, falta de motivación, desgano y desgaste laboral, asociadas con niveles de desempeño bajos, ausentismo y con problemas de salud como hipertensión reactiva (Yang, Schnall, Jauregui, Su & Baker, 2006), ansiedad (Sandmark & Renstig, 2010), problemas psicósomáticos y fatiga crónica.

La presente propuesta es un ejercicio que se aboca a clarificar las contingencias involucradas en situaciones positivas y negativas aludidas por estos términos, en

diferentes momentos del proceso, generar un diagrama funcional que los represente y subrayar las diferencias y coincidencias entre las diferentes fases del fenómeno.

Empezaremos por revisar de manera somera algunas de las definiciones que se han usado en la literatura especializada, los principales hallazgos y conclusiones reportados desde perspectivas tradicionales, para posteriormente, a partir de la metodología del análisis de contingencias, ofrecer diagramas funcionales basados en un lenguaje técnico, propuesto por Francis Mechner (2008), que caracterice al fenómeno en su conjunto, en los diferentes momentos del proceso.

#### *Definiciones de adicción al trabajo o "trabajolismo"*

Existen definiciones divergentes sobre trabajolismo (Scott, Moore & Miceli, 1977; Spence & Robbins, 1992) que enfatizan ciertos aspectos de esa tendencia, según aproximaciones prácticamente con pocos puntos de contacto. Para fines de este estudio, adoptaremos una definición de adicción al trabajo, o "trabajolismo" que consiste en una tendencia a invertir mucho en el trabajo, en términos de esfuerzo y tiempo, acompañados de un compromiso emocional y una incapacidad de "desconectarse" del trabajo que ocurre por arriba del promedio y que no corresponde o es independiente a las circunstancias externas (Taris, Geurt, Schaufeli, Blonk & Lagerveld, 2008).

En muchas ocasiones la intensidad y extensión de la jornada laboral no son el resultado de una libre elección del trabajador, sino que están determinados por la necesidad de obtener mejores remuneraciones. Cuando por ejemplo un obrero o una agente de ventas trabajan jornadas largas y despliegan un esfuerzo elevado, no se dice que sean trabajólicos, sino simplemente se dice que esas personas están operando bajo programas de razón, en los cuales el esfuerzo guarda una relación directa a la magnitud del salario.

A nivel profesional y directivo donde las personas pueden manejar sus tiempos de trabajo con mayor flexibilidad, puede ocurrir el "trabajolismo" que según Caamaño (2004) consta de varios componentes, el primero de los cuales es laborar jornadas mayores a las estipuladas contractualmente, por lo cual se obtienen consecuencias laborales positivas (ascensos, mayor remuneración, mayor control y poder de decisión); el trabajólico elige trabajar versus dedicarse a otras actividades no remuneradas, esto es, en ausencia de opciones de involucrarse en actividades diferentes que compitan con trabajar, y el último ingrediente para definir a un trabajólico es hacer caso omiso de la existencia de límites físicos e intelectuales para lograr un rendimiento laboral óptimo.

El trabajolismo ha sido identificado por algunos autores, como un desorden obsesivo-compulsivo (Chamberlin & Zhang, 2009).

Existen varias taxonomías sobre el trabajolismo, Burke & Fiksenbaum (2009) postulan dos tipos diferentes de "trabajólicos", los que están satisfechos y contentos, con un nivel considerable de bienestar psicológico, y los que no lo están y reportan problemas de salud, desaliento, insatisfacción con sus carreras y sus relaciones

familiares y distrés psicológico. El lector podría con todo el derecho, cuestionarse sobre la definición de una adicción con una taxonomía tan extrema, y un crítico razonable podría cuestionar al autor sobre el carácter estático de dichos “estados”, como si la vida no fuera un proceso con altas y bajas.

Chamberlin y Naijian (2009) por su parte han abordado conceptualmente el tema del trabajolismo, a partir de una dicotomía de sus antecedentes, donde señalan que las causas externas que lo motivan son las expectativas altas de los padres y el pensar que el afecto de los padres depende del esfuerzo y dedicación al trabajo de los hijos. Por otro lado, las causas internas del trabajolismo, son identificadas por esos autores como: baja autoestima y auto-validación y necesidad de consolidar la identidad personal.

Usando una terminología aparentemente similar en las palabras, pero divergente en los conceptos, Burke & Fiksenbaum (2009) señalan que cuando las personas persiguen metas debido a motivaciones extrínsecas, esto es, ajenas al trabajo mismo, los niveles de satisfacción y bienestar tienden a ser bajos.

Como se puede apreciar, son múltiples los tipos de motivaciones que los autores que han escrito sobre el tema, identifican como responsables del comportamiento trabajólico, en términos de las relaciones entre las creencias, miedos y condiciones propias del ambiente laboral y social, y como es comprensible, ese estado de cosas dificulta la comunicación y la comparación de los hallazgos (Taris, Geurt, Schauffeli, Blonk & Lagerveld, 2008).

Sobre las consecuencias que acarrea el trabajolismo, a pesar de que no existe un acuerdo entre los investigadores sobre el efecto potencialmente dañino del trabajolismo hacia la salud (Chamberlin & Zhang, 2009; McMillan & O’Driscoll, 2004), la mayor parte de los autores coinciden en identificar áreas indirectas problemáticas como: conflictos maritales, divorcio, consecuencias negativas para los hijos y mayor número de conflictos de vida y laborales en personas trabajólicas, en comparación con quienes no presentan este patrón de comportamiento.

En un estudio con estudiantes universitarios, Chamberlin y Zhang (2009) encontraron que las personas que se auto-describían como trabajólicas, reportaron mayor número de padecimientos físicos, menor auto-aceptación y menor bienestar psicológico que los que carecían de ese perfil; adicionalmente, los alumnos con puntajes más elevados en trabajolismo, percibieron a sus padres como más trabajólicos que su contraparte.

Existe una polémica sobre la relación que guardan jornadas largas de trabajo con niveles de productividad. La Medicina señala que una vez que se rebasa un umbral de esfuerzo laboral, disminuye la productividad, aumentan la probabilidad de accidentes, distracciones, falta de concentración y fatiga (Caamaño, 2004). Por ende, un componente importante de la definición del trabajólico es ignorar o hacer caso omiso de esta información, ya que las personas con esta tendencia de comportamiento no administran su trabajo en términos de sus niveles óptimos de rendimiento.

La adicción al trabajo es un fenómeno de interés para las ciencias del comportamiento, ya que rebasa los ordenamientos jurídicos y económicos que regulan la

conducta laboral y presenta vetas que solo son explicables en el ámbito del comportamiento individual y social del círculo de personas con las que se interactúa.

Por lo general jornadas largas de trabajo se asocian con un desempeño pobre, una baja satisfacción laboral y familiar y un deterioro físico que puede ser severo. El caso extremo sería, como se dice coloquialmente “morir al pie del cañón”, es decir desplegar una actividad a un grado tan alto de intensidad o de duración que va en contra de la salud de la persona en cuestión; ésta tendencia actualmente parece ser común en ciertas culturas laborales, como es el caso de la cultura japonesa, donde existe un término específico para denominarla, “karoshi” es una palabra que en japonés quiere decir morir debido a una exagerada dedicación al trabajo (Burke & Fiksenbaum, 2009), el deceso normalmente ocurre por causa de un accidente cardiovascular en la forma de un infarto al miocardio, un ataque isquémico o por un derrame cerebral y por extensión se aplica a las personas que sufren de esta crisis producto de circunstancias extremas de trabajolismo (un número elevado de horas extras en el mes previo al incidente) y sobreviven a esta.

Desde una óptica del Derecho laboral moderno, la proporción resultante de la distribución de los tiempos dedicados al trabajo remunerado, al trabajo no remunerado, como son las actividades en el hogar y actividades orientadas a la formación personal, y al descanso, es un criterio que se emplean para hablar del derecho a la vida privada y familiar (Caamaño, 2004).

#### *Definiciones de “desgaste laboral”*

Desgaste laboral es el término técnico que elegimos usar en español como equivalente al término técnico en inglés “burnout”; otros autores (Cesio, 2003; Bresó, Salanova, Schaufeli & Nogareda, 2007) han elegido emplear el término “síndrome del quemado”, a partir de una traducción literal del inglés.

Desgaste laboral originalmente se definió como una combinación de tres elementos: 1) estar exhausto emocionalmente, es decir, la experiencia de sentirse expuesto de manera frecuente a emociones negativas como resultado del trato con otras personas; 2) cinismo o una percepción poco empática hacia los demás y 3) un autoconcepto pobre, o una evaluación negativa de los logros propios (Maslach & Jackson, 1981).

El concepto de “desgaste” entendido de esta manera triple, lo aplican algunos investigadores, desde ese entonces, a los profesionales cuya actividad central tiene que ver con tratar con el público, como es el caso de los médicos, enfermeras, trabajadores sociales y profesores. Actualmente a pesar de que el tema es tratado en los principales revistas académicas, no existe un consenso en su definición (Jansson-Fröjmark & Lindblom, 2010), sin embargo existen varios modelos del desgaste laboral que sugieren que es una condición consistente de varios conglomerados de síntomas, con factores que la precipitan y la mantienen.

De estos componentes del constructo, tanto los autores originales como investigadores posteriores, han concluido que el primer factor, estar exhausto emocionalmente, es el elemento principal del síndrome de “desgaste laboral” (Ortiz & Vega-Michel, 2009).

Un modelo teórico propuesto por Greenglass, Burke y Moore (2003) identifican a la carga de trabajo como una de las variables centrales responsables del distrés y la depresión en los trabajadores, aunándose a ese factor, el tipo de escenario y de organización en la que se labora.

Para los empleados que laboran en la iniciativa privada, la reestructuración de las empresas, reducción de la planta laboral y la compra de empresas pequeñas por otras más grandes, son tendencias que exacerban la presión a que están sometidos los empleados por conservar sus trabajos, viéndose forzados en ocasiones a aceptar cargas mayores, sin los cambios correspondientes en sus ingresos.

En un estudio realizado por Greenglass, Burke y Moore (2003) en el que participaron 488 enfermeras, sometidas a aumentos en la carga laboral, se monitorearon los efectos de estas circunstancias sobre el distrés, el desgaste y la depresión que midieron mediante el auto-reporte. A partir del empleo de un modelo de ecuaciones estructuradas se concluyó que la carga laboral contribuyó sustancialmente a la depresión, vía el distrés experimentado por las enfermeras, corroborándose que los componentes: cinismo, ira y estar exhausto emocionalmente, fueron los responsables de la reacción de distrés.

Siendo más específicos, elementos tales como la falta de control que ejerce el trabajador sobre su situación laboral, los niveles de incertidumbre imperantes, el desequilibrio en los valores de correspondencia de los programas de remuneración en función de la precisión, intensidad y duración de las tareas a realizar, la falta de equidad y el liderazgo pobre de los jefes inmediatos (Fuentes & Torres, 2009; Sandmark & Rensting, 2010), aunados a problemas de índole personal, contribuyen de manera importante a la emergencia del síndrome de desgaste.

Los niveles de desgaste laboral han sido estudiados desde una perspectiva de salud pública, por el costo que pueden representar para el sistema de salud. Por ejemplo, la prevalencia del desgaste laboral en la población general, medida mediante el auto-reporte, se ha reportado al 18% en la población hispana peninsular (Montero-Marin & García-Campayo, 2010). Una nueva escala española que proponen estos autores, pretende diferenciar tres estilos de desgaste laboral, vía lo que ellos denominan los perfiles de frenesí, no sentirse desafiado y agotamiento.

Un indicio de que los términos trabajajismo y desgaste laboral están íntimamente ligados y algunas veces se yuxtaponen, y más aún, que la asociación entre ellos puede ser causal, es que en esa nueva escala, uno de los componentes del desgaste, el frenesí, según sus autores, es un sinónimo del trabajajismo (Montero-Marin & García-Campayo, 2010), postura que guarda un paralelismo con aproximaciones previas (Spencer & Robbins, 1992) aunque esos autores no plantean la relación causal o condicional entre dichos componentes.

#### *Definición de "pasión" por el trabajo*

El trabajar jornadas largas, o bajo condiciones de estrés extremo por lo general se asocia con aspectos negativos del trabajo y con consecuencias adversas para la salud, sin embargo existen excepciones notables en las que los individuos con

responsabilidades elevadas y trabajos prestigiosos, obtienen una satisfacción alta al enfrentar retos difíciles y salir airoso a ellos, dándole un significado especial a su vida, como resultado de un período de esfuerzo temporal elevado. Este es el caso de individuos “apasionados” por su trabajo.

De acuerdo con Vallerand y su grupo de investigación, (Vallerand, Paquet, Philippe & Charest, en prensa) la “pasión” como una inclinación para realizar una actividad, en este caso por el trabajo, es una tendencia con dos vertientes: pasión armoniosa (PA), cuando está integrada a la identidad del individuo y es iniciada libremente por elección propia, y la pasión obsesiva (PO) o adicción, en la cual esos elementos están ausentes; parafraseando a esos autores, la pasión armoniosa sería motivada por la aproximación, mientras que la pasión obsesiva estaría motivada por la evitación. En el primer caso la persona controla a la actividad y en el segundo ocurre lo contrario. En el caso de PA, según Vallerand et al. (en prensa) predominan las emociones positivas, casi no está presente el afecto negativo y hay mayor fluidez, flexibilidad, balance y salud psicológica, mientras que sucede lo opuesto en PO.

Autores identificados con la Psicología Positiva como Esther Greenglass y Robert Vallerand, subrayan los aspectos positivos del trabajolismo (Greenglass, Burke & Moore, 2003; Vallerand 2008; Vallerand, Salvy, Mageau, Elliot, Denis, Grouzet, et al., 2007), mientras que otros autores se han enfocado más que nada a los aspectos negativos del fenómeno (Chamberlin & Najian, 2009; Peiperl & Jones, 2001; Sandmark & Rensting, 2010; Schaufeli, Shimazu & Taris, 2009; Shimazu, Schaufeli & Taris, 2010).

#### *Sobre la relación entre trabajolismo, pasión por el trabajo y desgaste laboral*

En la literatura de Psicología Organizacional trabajólico parece entonces referirse a la tendencia manifiesta a trabajar mucho, con esfuerzo, o durante largas horas sin parar y tener dificultad para dejar de pensar en el trabajo, mientras que desgaste o “burnout”, refiere el resultado de ese proceso crónico. Por otro lado, pasión es una de dos posibles motivaciones que impulsan al trabajólico, la otra es la obsesión. De modo que los términos pasión/obsesión-trabajolismo-desgaste, que se emplean en investigaciones sobre psicología laboral, se refieren a diferentes segmentos de una cadena de contingencias. Vale resaltar que la “necesidad”, que algunos consideran también como un factor que detona inicialmente al trabajolismo, no ha ocupado un lugar importante en la literatura psicológica, posiblemente por ser un aspecto del fenómeno que responde a aspectos económicos y no tanto de índole psicológica.

Para ilustrar la asociación entre los tres constructos, tal como los hemos definido, mencionaremos tres estudios realizados para encontrar relación entre ellos, o entre alguno de ellos y una medida fisiológica.

Burke y Fiksenbaum (2009) en un estudio con 530 gerentes y profesionistas canadienses encontraron una correlación positiva entre trabajolismo y pasión por el trabajo, reportando que cuando ambas tendencias estuvieron presentes, hubo una inversión mayor en el trabajo. Sin embargo, en un análisis más detallados encontra-

ron que cuando las personas se auto-reportan con mayor pasión, también hubo un autoreporte elevado de satisfacción laboral y bienestar, acompañado de una descripción de su mundo en términos menos crudos que el “toma y daca”, la percepción de un ambiente que favorece un balance entre trabajo y placer y una menor proporción de conductas obsesivas, mientras que se encontró el resultado opuesto ante puntajes elevados de adicción, de lo cual se concluye que siempre que hay “pasión” hay trabajolismo, pero no viceversa, esto es, hay instancias de trabajolismo cuyo motor es el comportamiento obsesivo y la motivación posiblemente sea de evitación.

Desgraciadamente parece no haber resultados claros que relacionen componentes de estos tres términos, pasión-trabajolismo-desgaste, medidos mediante el auto-reporte, con indicadores fisiológicos. Ortiz y Vega-Michel (2009) por ejemplo, al estudiar la relación entre niveles de cortisol salival en 199 empleados universitarios, relacionado con el auto-reporte de satisfacción, desgaste laboral y percepción de síntomas, con el número de reclamos por gastos médicos ante una compañía de seguros por parte de los empleados, reportaron una relación inversa entre desgaste y satisfacción, una relación directa entre desgaste y percepción de síntomas, pero no encontraron las relaciones significativas ordenadas esperadas entre los niveles de cortisol, los auto-reportes de desgaste y el número de reclamos por gastos médicos, asociados a circunstancias de estrés crónico.

En otro estudio, a partir de una muestra de 1258 empleados, que respondieron simultáneamente a un cuestionario de “desgaste laboral” y a una encuesta sobre insomnio, Jansson-Fröjmark y Lindblom (2010) concluyeron que no existe una relación causal entre ellos, pero que el insomnio está presente en cuadros de desgaste laboral. En ese estudio longitudinal de un año, se demostró que el insomnio triplica el riesgo ( $OR=3.02$ ) de uno de los componentes centrales del desgaste laboral, la sensación de estar exhausto emocionalmente, pero no se relaciona con los otros dos componentes, mientras que el desgaste laboral no predijo incidencia ni persistencia del insomnio futuro.

Uno de los problemas centrales que se observa en la literatura contemporánea que investiga estos fenómenos, radica en la falta de correspondencia entre lo que se reporta y lo reportado, al margen de las circunstancias contingenciales que controlan esos reportes.

Otra fuente de conflicto, que ha impedido el avance de la investigación en el área, seguramente se debe al desorden conceptual, ya que los términos pasión, trabajolismo y desgaste, como son empleadas en la literatura actual, se yuxtaponen. La solución al problema no radica en tan solo generar una nueva escala con propiedades psicométricas aceptables.

### Un punto de vista contingencial

La herramienta principal para efectuar el análisis comparativo que pretendemos hacer, consiste en el empleo del lenguaje contingencial de Mechner (2008), que permite traducir variables centrales de las interacciones psicológicas, esclareciendo



las principales relaciones condicionales que nos permitan hacer predicciones, describir hipótesis alternas, paso indispensable para una contrastación posterior, o bien para planear intervenciones, a partir de elementos críticos que mantienen comportamiento relacionado con la salud de las personas y o de las comunidades y para comparar planteamientos teóricos que compiten por explicar diferentes procesos asociados al comportamiento saludable (Hernández-Pozo, 2010).

El lenguaje contingencial de Mechner (2008) incluye símbolos, similares a los que se emplean en lógica matemática, como parte de un sistema diseñado *ex profeso* para analizar el comportamiento de los organismos, resaltando la capacidad de aprender y modificar acciones, en función de las consecuencias positivas o negativas que producen y regulan. Este lenguaje contingencial consta de elementos que incluyen: acciones (A), agentes (a, b, c), consecuencias (C), verbos, como percibir, predecir, seguir e impedir, representados mediante elementos posicionales y flechas, modificadores, a la manera de supraíndices, que funcionan como adjetivos que se refieren a la magnitud, probabilidad y otros aspectos de una acción o consecuencia, y la variable tiempo (T), necesaria para describir procesos en esa dimensión y relaciones entre estos elementos. Las variables antes mencionadas se denotan a partir de letras mayúsculas y minúsculas, signos como más, menos, tildes, equis, signo de interrogación, que pueden adoptar cuatro posiciones, en función del elemento al que modifican: superior izquierda, inferior izquierda, superior derecha e inferior derecha. La forma diagramática del lenguaje contingencial, permite describir de forma precisa un sinnúmero de fenómenos complejos que pertenecen a la misma clase, al compartir el mismo tipo de relaciones y elementos que los controlan en una especie de paralelismo estructural (Mechner, 2010).

Un examen visual de este tipo de diagramas, hace posible al especialista determinar el grado de complejidad de un fenómeno bajo estudio, hacer comparaciones entre fenómenos diferentes y cuantificar el grado de relaciones implicadas en diferentes casos, debido a su carácter funcional.

Adicionalmente este tipo de lenguaje provee indicios para analizar variables independientes, elementos que pueden servir para identificar parámetros, permite visualizar las contingencias centrales en juego, usa codificaciones concisas que acaban con la ambigüedad asociada a los lenguajes naturales, permite categorizar y organizar el conocimiento, facilita la comunicación y en esa medida, a mediano plazo, promueve el avance y expedita la enseñanza de la disciplina (Mechner, 2010).

#### *Aplicaciones del lenguaje contingencial a la Psicología Laboral*

A manera introductoria y para ejemplificar los elementos estructurales del sistema, presentaremos algunas contingencias simples que nos servirán para facilitar la comprensión de este tipo de análisis, así como para ilustrar algunas de sus aplicaciones en el tema objeto de esta investigación. Por ejemplo, en la figura 1 se presenta un arreglo contingencial en el cual existen dos programas de remuneración diferente. Si el empleado (a) trabaja jornadas (A) de magnitud 1, por ejemplo de medio tiem-

po, recibe un salario de magnitud 1, por ejemplo de 1000 pesos; mientras que si otro empleado (b) acepta trabajar (A) una jornada de magnitud 2, por ejemplo, de tiempo completo, recibe un salario de magnitud 2, por ejemplo de 1800 pesos. La ventaja de usar estos diagramas, es que al emplear variables, éstas pueden sustituirse por los valores que queramos representar, así la magnitud puede referirse a duración de la jornada laboral, a número de piezas que produce un artesano, o al nivel de destreza técnica requerida, por ejemplo el número de idiomas que uno conoce a fondo, como para revisar la redacción de un escrito poético.

En la figura 1 la flecha se lee como: “si ocurren los elementos que la preceden”, “siguen los elementos que la suceden”, esto es, que hay una relación condicional de que si ocurre algo (X), entonces, sigue otra cosa (Y). En el mismo diagrama el paréntesis vertical del lado izquierdo de las expresiones se lee como simultaneidad, es decir, que las condiciones incluidas dentro del paréntesis, están presentes al mismo tiempo.

Además del verbo “se sigue que” representado por la flecha que apunta a la derecha, dos verbos “percibir” y “predecir” juegan un papel central en el lenguaje contingencial al que hacemos referencia (Mechner, 2008). El verbo percibir, se representa ubicando al agente que realiza la acción de percibir, en el cuadrante inferior izquierdo de lo que se percibe, mientras que el verbo predecir, se emplea colocando al agente que realiza esa acción, en el cuadrante superior izquierdo de lo que se predice.

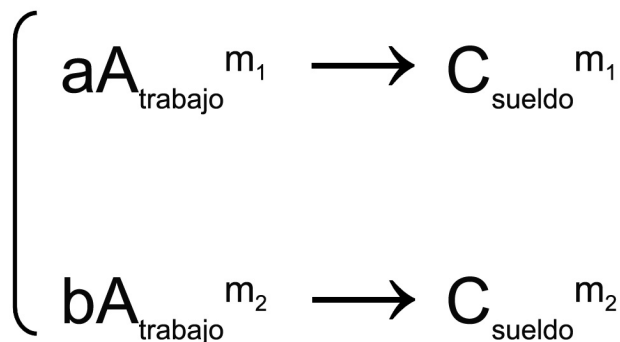


Figura 1.

Diagrama con dos condiciones laborales diferenciales.

En la figura 2 se ilustra un caso en el cual dos supervisores (b, c) se percatan que un empleado (a) consume pastillas para no dormir (A). El supervisor “b” sabe o predice acertadamente que el empleado tendrá consecuencias (C) negativas para su salud (a-) como resultado de esa acción, mientras que el supervisor “c”, no tie-

ne los elementos para hacer esa predicción. Adicionalmente el empleado “cree” (predice) erróneamente que la consecuencia no lo perjudicará. La “no predicción” se representa agregando una tilde en la parte superior del agente que se ubica en el cuadrante superior izquierdo de lo “no predicho”, mientras que la predicción errónea se señala con una equis ubicada como supraíndice del agente que se coloca en la parte superior izquierda de lo que se predice equivocadamente. Tanto el símbolo de “ausencia de” como el símbolo del adverbio “erróneamente” que califica a “predecir”, se emplean de manera similar para percibir, siendo la posición la que determina si se trata del primero (en la parte superior izquierda), o del segundo (en la parte inferior izquierda).

El diagrama de la figura 2, por su estructura contingencial también podría describir una situación en la cual un estudiante de computación (a) pasa la noche en vela para estudiar (A) durante tres días consecutivos antes de un examen final; en su casa, su hermana que es enfermera (b) y su mamá (c), ambas se dan cuenta del comportamiento del estudiante. La hermana del estudiante (b) conoce los efectos negativos que trae consigo desvelarse, mientras que la mamá (c) los desconoce y el estudiante (a) cree erróneamente que estará bien para los exámenes, pero esto no ocurre así. El estudiante está tan cansado que se duerme durante el examen y reprueba, a pesar de ser capaz de repetir de memoria los materiales de estudio. Las dos situaciones descritas que parecerían muy diferentes, son instancias de las mismas relaciones de contingencia, entre los tres personajes involucrados. La Figura 2 ilustra tres verbos diferentes: “se sigue”, “percibir” y “predecir”, y tres modalidades para los dos últimos, a saber: percibir/predecir normalmente, ausencia de percibir/predecir y percibir/predecir “erróneamente”.

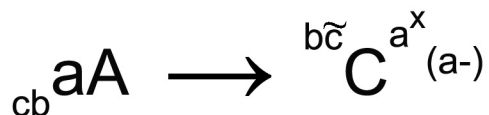


Figura 2.

Diagrama con dos observadores que perciben como un tercero ejecuta una acción nociva para sí mismo.

En un tercer ejemplo, se ilustra una situación en la cual una persona (a) al ingresar a una institución, despliega un nivel de intensidad de trabajo inusualmente alto, mayor que el exhibido por el resto de sus compañeros (bcd), es decir, el nuevo empleado comparativamente pasa más horas en la institución y realiza las labores que le asignan con más esmero que el resto de los trabajadores. Al momento del ingreso

a la institución del nuevo empleado, es decir, en el tiempo 1, todos se llevan bien (abcd), platican y mantienen buenas relaciones. Posteriormente en un segundo momento, los compañeros de trabajo (bcd), al darse cuenta que el nuevo empleado (a) obtiene un mejor salario que ellos, se quejan ante su representante sindical y acusan falsamente al empleado nuevo ante el jefe inmediato, de que al quedarse a trabajar después de que todos se van a sus casas, tiene tiempo de robar artículos de oficina, que uno de ellos hurta, a propósito, para hacer verosímil la acusación, sin que se de cuenta el empleado nuevo. Como resultado, en el tiempo 3, el jefe inmediato (e), ya no “ve con buenos ojos” al antes empleado modelo (a) y malinterpreta o percibe erróneamente que él cubra horas extra para obtener un mejor salario. Simultáneamente a esa sospecha, el jefe decide bajar el monto asignado a las horas extra, lo cual perjudica solamente al empleado nuevo (a) e impide que gane un mejor sueldo por trabajar una jornada mas larga. En un cuarto tiempo y como consecuencia del estado

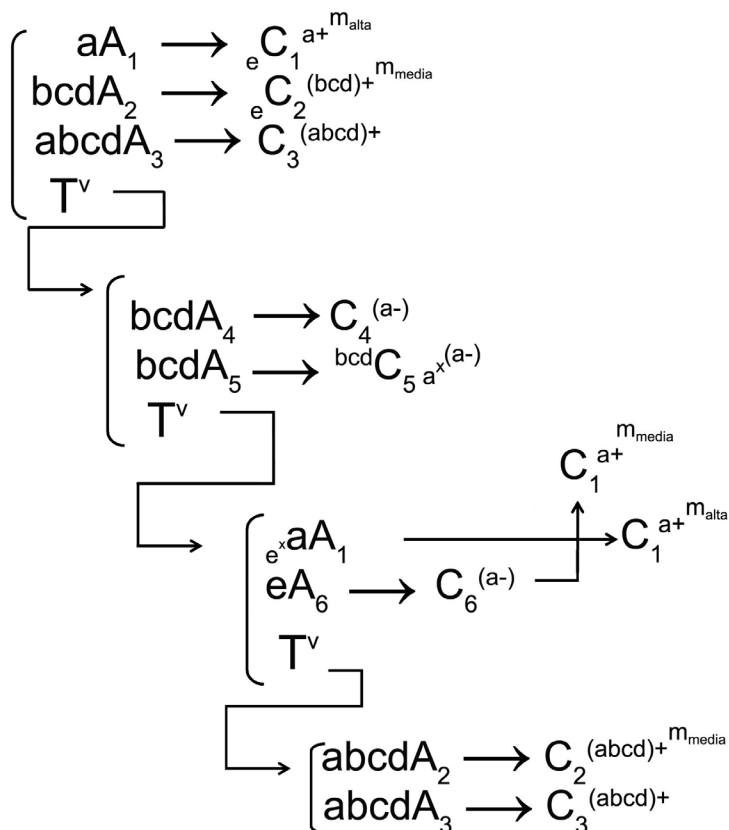


Figura 3. Diagrama que ilustra condiciones laborales que mantienen el “status quo” de baja productividad.

de cosas precedente, esto, es, del salario disminuido asociado a las horas extra, el nuevo empleado (a) baja su ritmo de trabajo al nivel del resto de los empleados (bcd); los compañeros de trabajo, al ya no sentirse intimidados por él, lo tratan mejor, se eliminan las falsas acusaciones con el jefe y ellos (bcd) vuelven a tratar bien y a platicar con el nuevo empleado en forma amistosa, mejorando el ambiente laboral. La historia termina así: impera la ley del menor esfuerzo y prevalece un ritmo de trabajo menor al óptimo. En este diagrama se emplean todos los verbos del lenguaje contingencial, los tres usados en la figura 2 y el verbo "impedir" que se representa como una flecha que inicia de manera horizontal y luego asciende en forma vertical cruzando y anulando una flecha normal del verbo "se sigue que".

Con los tres ejemplos representados en las figuras 1 a 3 se ilustran los principales elementos del lenguaje contingencial, lo cual nos permite diagramar un caso más complejo que incluye los diferentes momentos de la triada: pasión-trabajolismo-desgaste, objeto de nuestro argumento.

En la Figura 4 finalmente se representa una situación que abarca diferentes momentos de las interacciones dinámicas entre las demandas laborales, el desempeño y la productividad, en competencia con otros factores que afectan la vida del empleado.

En términos del diagrama emplearemos solamente 4 símbolos nuevos, la iteración, representada mediante una flecha que regresa en dirección contraria a las manecillas del reloj, la letra "n" que cuenta el número de iteraciones, la letra "T" que representa al tiempo, con un superíndice "v" que refiere variabilidad, como un atributo de la letra que acompaña y la letra "p" que denota probabilidad.

En este caso un individuo, en un momento inicial de su vida laboral, esta sujeto a responsabilidades familiares que le obligan a aumentar sus ingresos ( $C_1$ ), trabaja ( $A_1$ ) jornadas largas ( $m_1$ ), lo cual le reporta un buen salario ( $C_2$ ); adicionalmente el empleado lleva trabajo a su casa y tiene dificultad en desligarse de sus obligaciones laborales, aun estando en casa ( $A_2$ ) y sin que él lo prediga, ni lo perciba, esto ocasiona que desatienda ( $C_3$ ) a su esposa (b) e hijos (c). Al repetirse "n" veces estas condiciones y con el paso de un tiempo variable ( $T^v$ ), que depende entre otras cosas del estado de salud inicial del empleado, del ambiente familiar y de las circunstancias que operan en la organización donde trabaja, se producen una serie de consecuencias mixtas, a saber, por un lado el empleado tiene un mejor sueldo, la familia vive de manera mas holgada y desaparecen las presiones económicas ( $C_4$ ), sin embargo, la esposa e hijos (bc) se quejan de la falta de atención del jefe de la casa e inician riñas y discusiones con él ( $C_5$ ), cosa que él no solamente no se imaginaba que iban a ocurrir, sino que es la antítesis de lo que esperaba, ya que consideraba que estaba beneficiando a su familia al mantener ese alto ritmo de trabajo. Simultáneamente sin que él lo pudiera predecir, ni percibir, se deteriora la salud del empleado ( $C_6$ ) con una probabilidad  $p_1$ , que depende entre otras cosas de sus antecedentes familiares y de su salud física y psicológica. También sin que se diera cuenta y de manera sorpresiva para él, disminuyen los contactos con el grupo de amigos (d) con los que antes convivían él y su pareja ( $C_7$ ). Nuestro protagonista después un lapso variable ( $T^v$ )

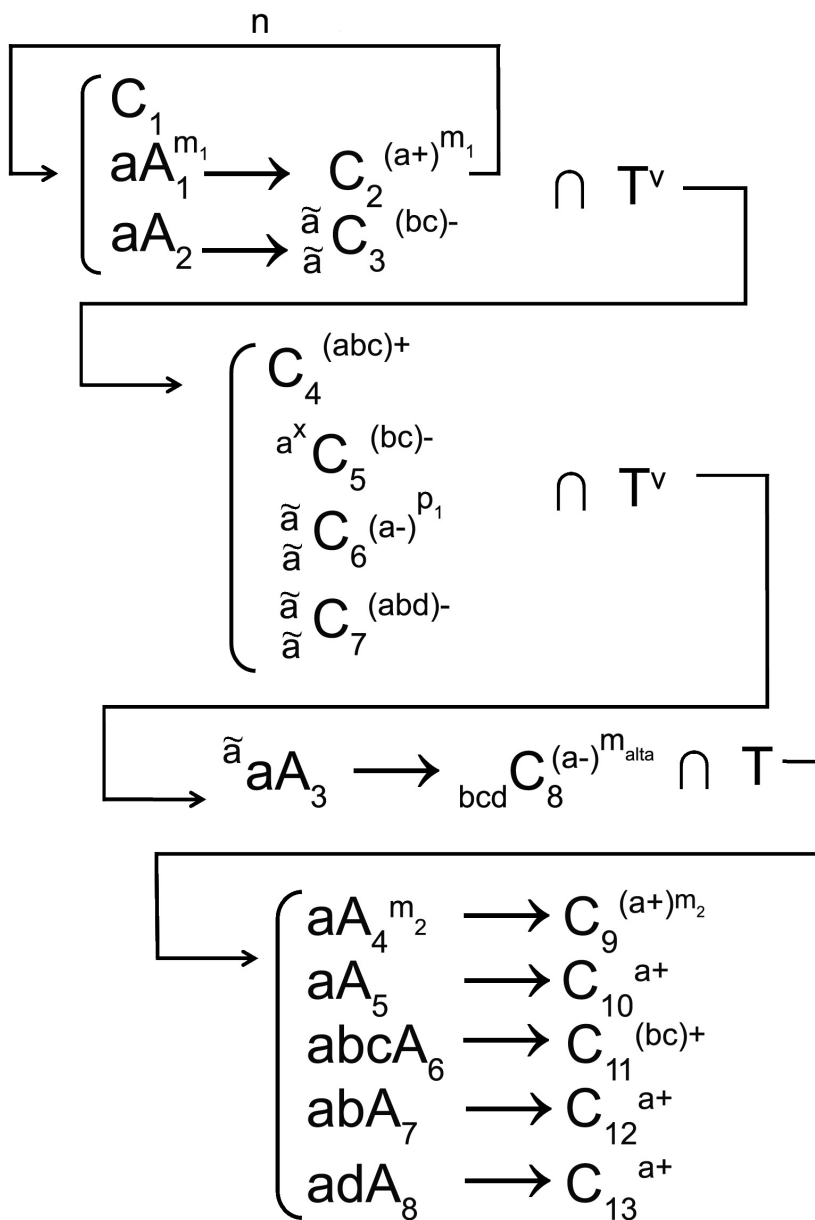


Figura 4. Diagrama que ejemplifica el tránsito de un empleado por el proceso de pasión-trabajolismo-desgaste laboral-rehabilitación.

y como consecuencia de llevar ese ritmo de vida, presenta una crisis cardiaca severa en la forma de un infarto al miocardio ( $A_3$ ) que lo conduce a la sala de emergencias de un hospital, donde permanece internado una semana ( $C_8$ ); el evento aparentemente no tiene secuelas, pero deja muy impresionado al empleado y éste se da cuenta que estuvo a punto de morir. Durante su estadía en el hospital lo visitan su esposa, hijos y amistades (bcd). Como consecuencia de esa crisis y al entender la secuencia causal de acontecimientos que lo condujeron a esa situación adversa con múltiples facetas (menoscabo en salud, problemas con la familia, estrés en el trabajo, alejamiento de amistades) producto del estilo de vida previo, el empleado cambia de trabajo ( $A_4$ ) a uno con menor carga, que le reporta ingresos aceptables ( $C_9$ ), diversifica sus intereses y se involucra en otras actividades ( $A_5$ ) que le generan reforzadores de varios tipos ( $C_{10}$ ), reorganiza su vida familiar ( $A_6$ ) manteniendo contentos a su esposa e hijos ( $C_{11}$ ); adicionalmente él (a), de manera conjunta con su mujer (b), vigilan su salud, monitoreando sus signos vitales diariamente y siguiendo las prescripciones médicas ( $A_7$ ), y restablece su vida social ( $A_8$ ) cultivando amistades antiguas y nuevas (d).

En esta figura las etapas escalonadas que siguen una secuencial causal son: trabajo intensivo iterativo, consecuencias mixtas a mediano plazo, colapso agudo de la salud y rehabilitación. La primera fase ejemplifica trabajolismo, caracterizado por un esfuerzo elevado y llevar trabajo a casa sin poder desligarse de sus responsabilidades laborales; las tres consecuencias negativas de la segunda fase son instancias de desgaste laboral, que cristalizan en un cuadro agudo cardiovascular durante la tercera fase, representado por el tercer escalón en el diagrama. En el cuarto estadio, todas las acciones iniciadas por el empleado, en conjunto con sus seres cercanos, corresponden a un período de rehabilitación, en el cual, todas las consecuencias son positivas.

Lo interesante de este diagrama es la falta de percepción y de predicción por parte del empleado en no ver lo que le avecina al seguir ese ritmo patogénico de preocupación por el trabajo. Si no fuera por el accidente cardiovascular, las consecuencias negativas de la fase 2 podrían haber llegado al extremo de una ruptura familiar irreconciliable previa al daño en la salud, con un pronóstico desfavorable para la fase de rehabilitación, dada la ausencia de una red de apoyo familiar.

Las contingencias ilustradas en el primer escalón de la figura 4, pueden representar igualmente pasión por el trabajo y adicción; la distinción entre la motivación por aproximación y la motivación de escape para llevar un ritmo de trabajo elevado, la da la variable inicial ( $C_1$ ).

En este sentido el análisis contingencial es parsimonioso, limpio y muy claro y permite identificar los puntos clave del proceso en los cuales se puede intervenir, así como idear alternativas al episodio crítico del estadio 3, que puedan conducir al estadio 4 de rehabilitación, sin necesidad de enfrentar un cuadro patológico severo.

## Conclusiones

El análisis contingencial del comportamiento potencialmente patogénico, facilita el diseño de intervenciones oportunas, resaltando las condiciones de “predicción” y “per-

cepción" por parte del paciente, la familia y el círculo cercano de amigos, así como el establecimiento de consecuencias "claras" que permitan que el paciente perciba y prediga los resultados negativos de someterse a un régimen de trabajo intenso por un largo tiempo, sin poderse desligar de él fuera del trabajo y no se "sorprenda" al encontrarlas.

Así mismo, como una parte importante en el tratamiento preventivo para el desgaste laboral, el terapeuta puede emplear el entrenamiento de conductas incompatibles, ejemplificado en la figura 4, en el último estadio por el segundo renglón, en el cual el empleado encuentra actividades alternativas ( $A_5$ ) que le producen reforzamiento y realiza acciones ( $A_7$  y  $A_8$ ) para usar la red familiar y social para evitar recaídas en el círculo vicioso que operaba en las dos primeras fases del diagrama.

Adicionalmente a lo ya señalado, un aspecto central para la rehabilitación de un trabajólico consiste en enseñarle que el desempeño óptimo requiere de un balance entre los tiempos dedicados al trabajo remunerado, al trabajo no remunerado y al descanso. Chamberlin y Zhang (2009) sugieren que los terapeutas pueden además ayudar al paciente a explorar las consecuencias negativas para la salud del comportamiento trabajólico y de los efectos positivos asociados a tomar un descanso, sobre la productividad, la creatividad y la motivación en el desempeño, así como sobre los efectos indirectos que estas acciones ejercen sobre las personas que los rodean, como familiares, compañeros de trabajo y amigos. Y esa exploración podría tomar la forma de auto-registros secuenciales de la propia conducta y sus consecuencias sobre sí, así como sobre terceros, a modo de esclarecer la cadena causal entre estos eventos.

## Discusión

El trabajolismo es un fenómeno que cae en un área de interés común para diferentes disciplinas, ya que toca aspectos que incumben a las ciencias jurídicas, económicas y de educación para la salud. Las ciencias del comportamiento pueden aportar un punto de vista que enriquezca el estudio interdisciplinario, al brindar un lenguaje que esclarece las variables en juego, así como las relaciones de condicionalidad entre ellas, que permita entender esos procesos y generar programas que permitan mejorar las condiciones de vida de los trabajadores, que a fin de cuentas es la meta de cualquier disciplina científica, generar conocimiento que permita elevar la calidad de vida de las personas.

Lamentablemente, como se muestra en la primera parte de la revisión de la literatura presentada en la definición conceptual del objeto de estudio, la proliferación de términos, aparentemente técnicos, pero que en realidad son términos del lenguaje cotidiano, carentes de un significado preciso unívoco, ha sido nociva para la disciplina, debido a que produce confusión e impide al avance práctico en el campo. Estos términos de lenguaje cotidiano tan comunes en la literatura no especializada, desafortunadamente producen la impresión errónea de que son términos científicos, entendidos de la misma manera, por todos, cosa que esta muy lejana de la realidad.

En este escrito se revisan tres términos que guardan cierta cercanía entre sí: trabajo-



lismo, pasión por el trabajo y desgaste laboral, en un ejercicio por esclarecer las contingencias definitorias involucradas y se ofrece una visión funcional común capaz de dar cuenta de las variables en juego en el proceso que engloba a los tres conceptos.

Cabe señalar que casi todos los estudios sobre estos temas descansan completamente sobre el uso de auto-reportes vía el uso de cuestionarios o de entrevistas, salvo raras excepciones, como es el caso del estudio de Fuentes y Torres (2009), que emplean procedimientos experimentales para producir el síndrome del desgaste laboral, en situaciones controladas con un mínimo de participantes. Por lo general se aconseja que los datos generados por los autoreportes, se acompañen de indicadores conductuales que les den mayor solidez, cosa que permite comprender mejor el fenómeno bajo estudio (Cuevas & Hernández-Pozo, 2008).

Además de resolver los problemas conceptuales del área y emplear procedimientos metodológicos conmensurables, los especialistas que queremos entender los fenómenos de pasión por el trabajo-trabajolismo-desgaste-rehabilitación, podemos beneficiarnos al usar el lenguaje contingencial propuesto por Mechner (2008) para abstraer las variables independiente que juegan un papel importante, así como esclarecer el tipo de relaciones condicionales entre ellas.

Si los investigadores usáramos el mismo tipo de notación funcional para las consecuencias positivas y negativas asociadas a los diferentes estadios del proceso, es probable que pudiéramos avanzar más rápido y generar conocimiento acumulativo sólido, discriminar las clases de factores clave que intervienen, así como identificar los puntos en los cuales las recurrencias son más vulnerables para ser interrumpidas y así romper círculos viciosos, o fortalecer ciclos virtuosos.

El trabajo duro y la ambición, por sí mismos no son criticables, de hecho, la mayor parte de las veces el trabajo produce gozo, realización y un sentido de propósito (Chamberlin & Zhang, 2009).

Existe una línea muy delgada entre la dedicación al trabajo, la ambición por lograr a cabalidad una meta, con la satisfacción correspondiente y lo que otros pueden juzgar como una "adicción" malsana. Un análisis contingencial elimina los juicios de valor y permite aclarar las circunstancias que servirán al profesional para diseñar programas de intervención-rehabilitación cuando éstos sean necesarios.

## Referencias

- Bresó, E., Salanova, M., Schaufeli, W.B., & Nogareda, C. (2007). Síndrome de estar quemado por el trabajo "Burnout" (III): Instrumento de medición. Nota Técnica de Prevención, 732, 21ª Serie. Instituto Nacional de Seguridad e Higiene en el trabajo. [[http://www.insht.es/InshtWeb/Contenidos/Documentacion/FichasTecnicas/NTP/Ficheros/701a750/ntp\\_732.pdf](http://www.insht.es/InshtWeb/Contenidos/Documentacion/FichasTecnicas/NTP/Ficheros/701a750/ntp_732.pdf)]
- Burke, R. J., & Fiksenbaum, L. (2009) Work motivations, satisfactions and health among managers. Passion versus addiction. *Cross-Cultural Research*, 43, 3, 349-365; available via: <http://dx.doi.org/10.1177/1069397109336990>

- Caamaño, E. (2004) Conciliación de trabajo y vidas laboral. Un análisis desde la perspectiva del derecho del trabajo chileno. *Revista de Derecho (Valdivia)* 16, 59-82; disponible vía: <http://dx.doi.org/10.4067/S0718-09502004000100003>
- Cesio, S. (2003) El "burnout": El síndrome de estar quemado en el trabajo. *Revista Internacional de Psicología*, 4, 1, 1-5.
- Chamberlin, C., & Zhang, N. (2009). Workaholism, Health, and Self-Acceptance. *Journal of Counseling & Development*, 87(2), 159-169.
- Cuevas, E., & Hernández-Pozo, M. R. (2008) Evaluación de la impulsividad en fumadores: Una revisión sistemática. *Revista Mexicana de Análisis de la Conducta*, 34, 2, 293-311; disponible vía: <http://dx.doi.org/10.5514/rmac.v34.i2.10>
- Fuentes, N., & Torres, C. (2009) Characterization of burnout syndrome: An experimental proposal. *Journal of Behavior Health & Social Issues*, 1, 2, 21-33; available via: <http://dx.doi.org/10.5460/jbhsi.v1.i2.03>
- Greenglass, E., Burke, R. J., & Moore, K. (2003). Reactions to Increased Workload: Effects on Professional Efficacy of Nurses. *Applied Psychology: An International Review*, 52(4), 580-597; available via: <http://dx.doi.org/10.1111/1464-0597.00152>
- Jansson-Fröjmark, M., & Lindblom, K. (2010) Is there a bidirectional link between insomnia and burnout? A prospective study in the Swedish workforce. *International Journal of Behavioral Medicine*, 17, 306-313; available via: <http://dx.doi.org/10.1007/s12529-010-9107-8>
- Hernández-Pozo, M. R. (2010) Análisis de modelos conceptuales empleados en Medicina Conductual a partir de un lenguaje contingencial. *Revista Latinoamericana de Medicina Conductual*, 1, 1, 13-20; disponible vía: <http://dx.doi.org/10.5461/rlmc.v1.n1.03>
- Maslach, C., & Jackson, S. E. (1981) The measurement of experience burnout. *Journal of Occupational Behavior*, 2, 2, 99-113; available via: <http://dx.doi.org/10.1002/job.4030020205>
- Mathews, K. A. , Glass, D. C., Rosenman, R. H., & Bortner, R. W. (1977) Competitive drive, pattern a, and coronary heart disease: A further analysis of some data from the Western Collaborative Group Study, *Journal of Chronic Diseases*, 30, 8, 489-498; available via: [http://dx.doi.org/10.1016/0021-9681\(77\)90071-6](http://dx.doi.org/10.1016/0021-9681(77)90071-6)
- McMillan, L. H. W., & O'Driscoll, M. P. (2004). Workaholism and health: implications for organizations. *Journal of Organizational Change Management*, 17, 509-519.
- Mechner, F. (2008). Behavioral contingency analysis. *Behavioral Processes*, 78, 124-144.
- Mechner, F. (2010, November) *Uses and functions of a formal symbolic language for codifying behavioral contingencies*. Paper presented at the Annual Meeting of the Board of Trustees of the Cambridge Center for Behavioral Studies in Atlanta, Georgia, available at: [http://mechnerfoundation.org/pdf\\_downloads/Uses%20and%20functions.pdf](http://mechnerfoundation.org/pdf_downloads/Uses%20and%20functions.pdf)
- Montero-Marin, J., & García-Campayo, J. (2010) A newer and broader definition of burnout. Validation of the "Burnout Clinic Subtype Questionnaire (BCSQ-

- 36)". *BMC Public Health*, 10, 302-311;  
<http://dx.doi.org/10.1186/1471-2458-10-302>
- Peiperl, M. & Jones, B. (2001) Workaholics and Overworkers : Productivity or Pathology? *Group & Organization Management*, 26, 3, 369-393; available via: <http://dx.doi.org/10.1177/1059601101263007>
- Ortiz, J., & Vega-Michel, C. (2009) Cortisol levels, professional burnout and job satisfaction in university employees. *Journal of Behavior, Health & Social Issues*, 1, (2), 51-62; available via: <http://dx.doi.org/10.5460/jbhsi.v1.i2.05>
- Sandmark, H., & Rensting, M. (2010) Understanding long term-sick leave in female white collar workers with burnout and stress-related diagnosis: A qualitative study. *BioMed Central Public Health*, 10, 210; available via: <http://dx.doi.org/10.1186/1471-2458-10-210>
- Schaufeli, W. B., Shimazu, A., & Taris, T. W. (2009) Being driven to work excessively hard: The evaluation of a two factor measure of workaholism in The Netherlands and Japan, *Cross Cultural Research*, 43, 4, 320-348; available via: <http://dx.doi.org/10.1177/1069397109337239>
- Scott, K. S., Moore, K. S., & Miceli, M. P. (1997). An exploration of the meaning and consequences of workaholism. *Human Relations*, 50, 287-314; available via: <http://dx.doi.org/10.1023/A:1016986307298>
- Shimazu, A., Schaufeli, W., & Taris, T. W. (2010). How does workaholism affect worker health and performance? The mediating role of coping. *International Journal of Behavioral Medicine*, 17(2), 154-160; available via: <http://dx.doi.org/10.1007/s12529-010-9077-x>
- Spence, J. T., & Robbins, A. S. (1992). Workaholism: Definition, measurement, preliminary results. *Journal of Personality Assessment*, 58, 160-178, available via: [http://dx.doi.org/10.1207/s15327752jpa5801\\_15](http://dx.doi.org/10.1207/s15327752jpa5801_15)
- Vallenard, R. J. (2008) On the Psychology of passion: In search of what makes people's lives most worth living. *Canadian Psychology*, 49, 1, 1-13.
- Vallenard, R. J., Paquet, I., Philippe, F. L., & Charest, J. (in press) On the role of passion for work in burnout: A process model. *Journal of Personality*.
- Vallerand, R. J., Salvy, S. J., Mageau, G. A., Elliot, A. J., Denis, P. L., Grouzet, F. M. E., et al. (2007). On the role of passion in performance. *Journal of Personality*, 75, 505-533, available via: <http://dx.doi.org/10.1111/j.1467-6494.2007.00447.x>
- Taris, T. W. , Geurt, S. A. E., Schaufeli, W. B., Blonk, R. W. B., & Lagerveld, S. E. (2008) All day and all of the night: The relative contribution of two dimensions of workaholism to well-being in self-employed workers. *Work & Stress*, 22, 2, 153-165; available via: <http://dx.doi.org/10.1080/02678370701758074>
- Yang, H., Schnall, P. L., Jauregui, M., Su, T., & Baker, D. (2006) Work Hours and Self-Reported Hypertension Among Working People in California, *Hypertension*, 48, 744-750; available via: <http://dx.doi.org/10.1161/01.HYP.0000238327.41911.52>